

DRUCK- LUFTZUBEHÖR



Chicago Pneumatic
Luftversorgungselemente
hergestellt um dabei zu helfen, die maximale
Leistung der Geräte zu erreichen.



- ▶ WARTUNGSEINHEITEN
- ▶ AIR FLEX
- ▶ SCHLAUCHAUFROLLER
- ▶ SCHLÄUCHE
- ▶ SCHLAUCHPEITSCHEN
- ▶ SPIRALSCHLÄUCHE
- ▶ KUPPLUNGEN
- ▶ ÖLER



WEITERES ZUBEHÖR

- ▶ FEDERZÜGE

Chicago Pneumatic

bietet ein breites Sortiment Kupplungen an, um Ihnen die best mögliche
Leistung zu ermöglichen.

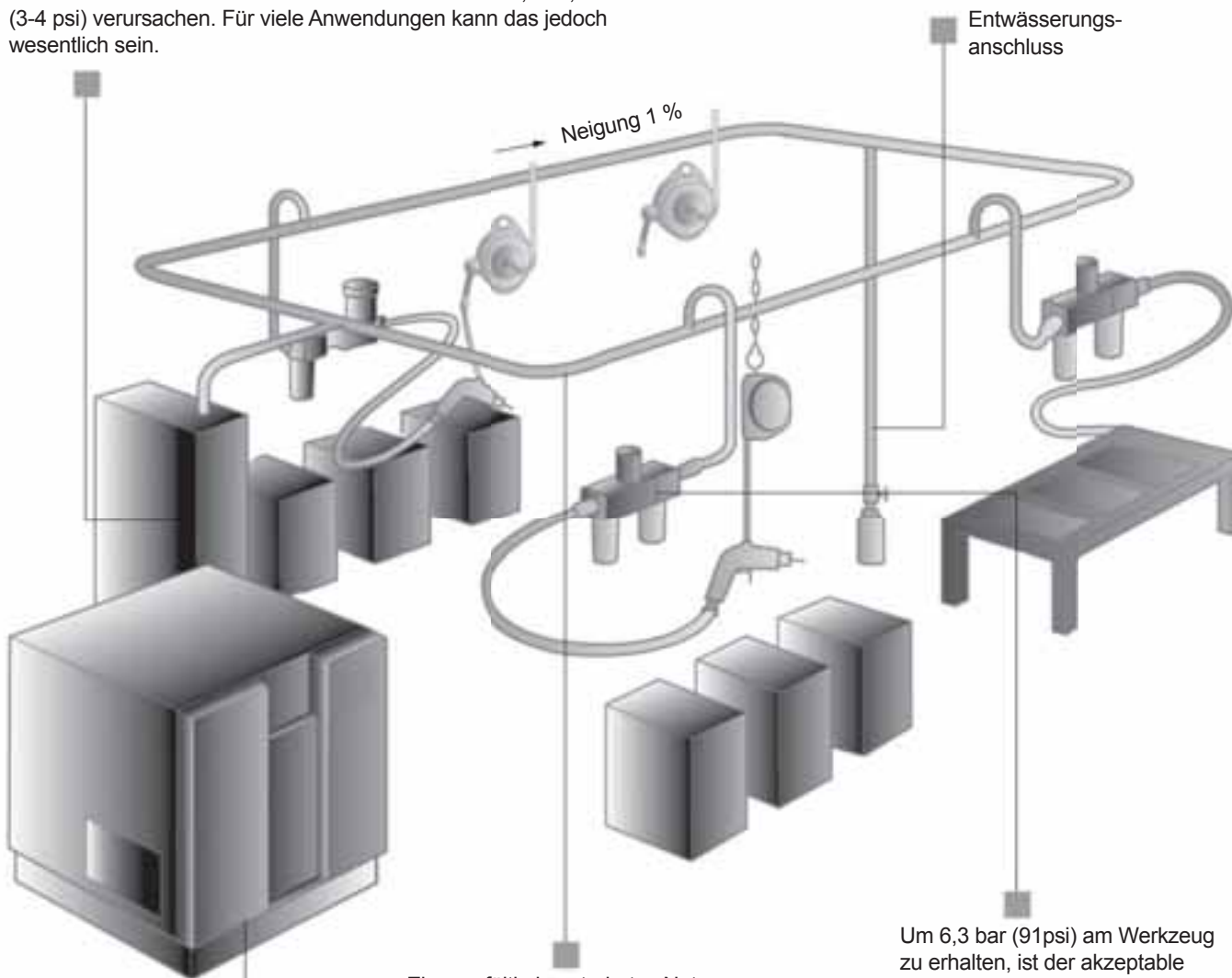
DRUCKLUFT-NETZ

Die Luftaufbereitungseinheiten von Chicago Pneumatic sind so konstruiert, dass sie die maximale Leistung Ihrer Werkzeuge erhalten.

Sie stellen minimalen Druckabfall und daher minimale Energieverluste im Luftverteilungssystem sicher, zum Vorteil der Umwelt und der Reduzierung Ihrer Betriebskosten.

Die Lebensdauer Ihrer Werkzeuge wird durch Luftaufbereitungsgeräte verlängert und damit die Reparaturkosten und Ausfallzeiten reduziert. Eine korrekte Luftinstallation garantiert Produktivität und Wirtschaftlichkeit.

Lufttrockner und Filter können einen Druckabfall von 0,2 - 0,3 bar (3-4 psi) verursachen. Für viele Anwendungen kann das jedoch wesentlich sein.



Ein sorgfältig konstruiertes Netz eliminiert beinahe den Druckverlust. Wir empfehlen ein Ring-Layout mit einem Gefälle vom Eingang aus mit Neigungswinkel von 1 %.

Um 6,3 bar (91psi) am Werkzeug zu erhalten, ist der akzeptable maximale Druckabfall des Luftleitungszubehörs 0,6 bar (9 psi). Dies ist durch eine Kombination leistungsfähiger Komponenten und sorgfältiger Konstruktion möglich.

Ein normaler Kompressor kann bis zu 7,5 bar (109 psi) für den Luftleitungsdruck liefern, abhängig von den Start- und Stoppeinstellungen.



FILTER, REGLER, ÖLER

Warum sollten Sie Filter, Regler und Öler benutzen ?

Die Verwendung von Filter, Regler und Öler (in dieser Reihenfolge) zur Werkzeugluft-Aufbereitung wird dringend von Chicago Pneumatic empfohlen. Geeignete Aufbereitung der Luft wird zu verbesserter Leistungsstärke und längerer Lebensdauer der Werkzeuge führen. Die Vorrichtungen sollten so nah wie möglich am Werkzeug montiert sein, vorzugsweise direkt dort, wo der Werkzeugschlauch am System angeschlossen wird. Zum Erreichen ihrer vollen Wirksamkeit sind diese Vorrichtungen in einem vorgegebenen Turnus vom Wartungspersonal oder den Bedienern selbst regelmäßig zu prüfen.

FILTER

Filter halten die Luft frei von Wasser und Schmutzpartikeln. Das verringert den Werkzeugverschleiß und mögliche Schäden durch Korrosion.

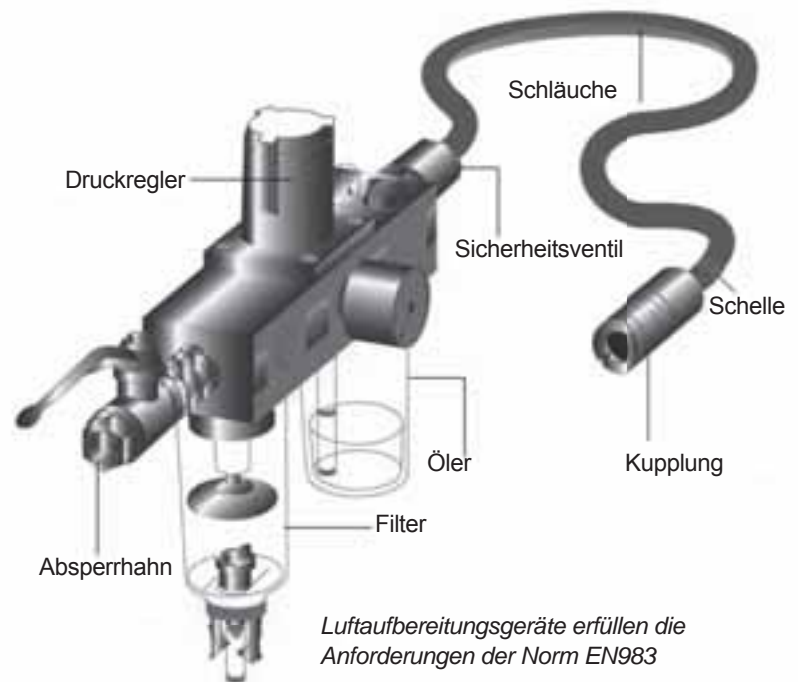
Chicago Pneumatic Filter scheiden bis zu 98% des Wassers ab und zeichnen sich durch sehr geringen Druckverlust aus.

DRUCKREGLER

Druckregler halten den Arbeitsdruck auf dem für das Werkzeug eingestellten Niveau. Damit ist der Fließdruck nicht zu niedrig und nicht zu hoch. Ein um 1 bar zu hoher Arbeitsdruck führt z.B. zu 16% mehr Luftverbrauch.

ÖLER

Bei Verwendung eines Ölers werden die beweglichen Motorteile wie z.B. Lamellen geschmiert. Am gebräuchlichsten ist der Nebelöler, der tröpfchenweise Öl an die Luft abgibt.



Luftaufbereitungsgeräte erfüllen die Anforderungen der Norm EN983

ARBEITSDRUCK	LUFTVERBRAUCH
91 psi (6 bar)	100 %
101 psi (7 bar)	110 %
116 psi (8 bar)	125 %

BAUGRÖSSE	ANSCHLUSSGRÖSSE in.	DURCHFLUSS BEI 6 BAR l/s (CFM)
KLEIN	1/4	bis zu 19 (9)
	3/8	bis zu 29,7 (14)
MITTEL	1/2	bis zu 78,4 (37)
GROSS	1	bis zu 175,9 (83)

DRUCKLUFTZUBEHÖR



NPT



MODELL DRUCKLUFTGERÄT		LUFTEIN- LASS	MIN. SCHLAUCH DURCHM.	WARTUNGS- EINHEIT	SCHLAUCH- SET	ZULUFT- SCHLAUCHSET	AIR FLEX	SCHLAUCHAUFR. -SET, GESCHL.	SCHLAUCHAUFR. -SET, OFFEN
SCHLAGSCHRAUBER									
	1/4"	CP7721	1/4	3/8	8940168515	6158112150	CA047270	8940171569	8940171994
	3/8"	CP721/CP724H/CP6300RSR/CP8222P/CP8222R/CP6728P05R	1/4	3/8	8940168515	6158112150	CA047270	8940171569	8940171994
	7/16"	CP8232QC	1/4	3/8	8940168515	6158112150	CA047270	8940171569	8940171994
	1/2"	CP726H/CP8242P/CP8242R/CP8252P/CP8252R/CP9541/CP9542/ CP6500RS/ CP6500SR/CP6738P05R/CP6748EXP11R	1/4	3/8	8940168515	6158112150	CA047270	8940171569	8940171994
	3/4"	CP8272D/CP9561/CP6768EXP18D/CP6763/CP6060P15H/CP6060P15R	3/8	1/2	8940171945	6158112410	CA049271	8940171571	8940171996
	3/4"	CP6763D18D	1/2	5/8	8940168517	6158112680	6158112660	8940171567	8940173324
	1"	CP6778EXP18D/CP6773/CP6070P15H	3/8	1/2	8940171945	6158112410	CA049271	8940171571	8940172000
	1"	CP6773D18D/CP6910P24/CP6920D24/CP0611RS/CP0611D28H	1/2	5/8	8940168517	6158112680	6158112660	8940171567	8940173324
	#5	CP0611RLS/CP0611D28L/CP6120D35L/CP6135D80L	1/2	5/8	8940168517	6158112680	6158112660	8940171567	8940173324
	1-1/2"	CP6930D35/CP6120D35H/CP6135D80	1/2	5/8	8940168517	6158112680	6158112660	8940171567	8940173324
	1-1/2"	CP6130T70	1	3/4					
	2-1/2"	CP6130T120	1	3/4					
RATSCHENSCHRAUBER									
	3/8"	CP7830Q/CP825T/CP828	1/4	3/8	8940168515	6158112150	CA047270	8940171569	8940171994
	1/2"	CP7830HQ/CP828H	1/4	3/8	8940168515	6158112150	CA047270	8940171569	8940171994
BLUETORK DREHSCHEUBER									
	1"	All CP76xx series	3/8	1/2	8940171945	6158112410	CA049271	8940171571	8940171996
	3/4"	CP6613	3/8	1/2	8940171945	6158112410	CA049271	8940171571	8940172000
	1"	CP6626/CP6641	3/8	1/2	8940171945	6158112410	CA049271	8940171571	8940172000
DREHSCHEUBER									
	Schlagwerk	CP2136/CP2141/CP2036/CP2037/CP2041/CP2042	1/4	3/8	8940168515	6158112150	CA047270	8940171569	8940171994
	Direktantrieb	CP2754/CP2755/CP2764/CP2765/CP2780	1/4	3/8	8940168515	6158112150	CA047270	8940171569	8940171994
	Rutschkupplung	P780/CP781/CP782/CP783/CP2612/CP2623/CP2816/CP2817/CP2828/CP2829	1/4	3/8	8940168515	6158112150	CA047270	8940171569	8940171994
	Abschaltend	CP2003/CP2005/CP2007/CP2008/CP2010/CP2012/2611/CP2621/CP2622	1/4	3/8	8940168515	6158112150	CA047270	8940171569	8940171994
	Abschaltend	CP2003/CP2005/CP2007/CP2008/CP2010		(1/8 BSP)					
	Abschaltend	CP2012		(1/4 BSP)	8940168478	6158046290	6158111920	8940171568	8940171995
STAB-, GERÄD-, SCHRUPP- UND TRENNSCHEIFER									
	Hochleistungs- & Kompaktschleifer	CP9104/CP3000-600/CP91 series/CP875/CP876/CP860 series/CP3000 series/CP3030 series/CP3019 series	1/4	3/8	8940168515	6158112150	CA047270	8940171569	8940171994
	Stab-Schleifer	CP3451 series/CP9113 series	3/8	1/2	8940171945	6158112410	CA049271	8940171571	8940172000
	Gerade-Schleifer für Schleifräder	CP3109 series/CP3650/CP3119 series/CP3451 series	3/8	1/2	8940171945	6158112410	CA049271	8940171571	8940172000
	Gerade-Schleifer für Schleifräder	CP3249 series	1/2	5/8	8940168517	6158112680	6158112660	8940171567	8940173324
	Winkel-Schleifer	CP7500D/CP3019 series/CP912x series/CP854/CP854E/CP75 series	1/4	3/8	8940168515	6158112150	CA047270	8940171569	8940171994
	Winkel-Schleifer	CP3109/CP3040/CP3450 series/CP3550 Series/CP3650 series/CP857/CP9123	3/8	1/2	8940171945	6158112410	CA049271	8940171571	8940172000
	Winkel- & Vertikal-Schleifer	CP3850/CP3330 series/CP3340 series/CP3349 series	1/2	5/8	8940168517	6158112680	6158112660	8940171567	8940173324
ROTATIONS- EXZENTER- UND SCHWINGSCHLEIFER									
	Pistole	CP3030 series/CP3019/CP7202/CP3070/CP9778	1/4	3/8	8940168515	6158112150	CA047270	8940171569	8940171994
	Bandschleifer	CP858/CP9779/CP9780/CP5080 series	1/4	3/8	8940168515	6158112150	CA047270	8940171569	8940171994
	Exzenterschleifer & Radialschleifer	CP351x series/CP7215 series/CP7225 series/CP7255 series/CP7268/CP7220/CP7250/CP9534/CP9674/CP7263/CP7264/CP7266/CP7267	1/4	3/8	8940168515	6158112150	CA047270	8940171569	8940171994
	Winkel-Schleifer	CP3650	3/8	1/2	8940171945	6158112410	CA049271	8940171571	8940172000
	Winkel-Schleifer	CP3850/	1/2	5/8	8940168517	6158112680	6158112660	8940171567	8940173324
BOHRMASCHINEN									
	Bohrmaschinen	CP1014 series	1/4	3/8	8940168515	6158112150	CA047270	8940171569	8940171994
	Bohrmaschinen	CP879/CP987/CP1014P05/CP1117P26/CP1117P32/CP1117P60/CP1114R26/CP1114R40	3/8	1/2	8940171945	6158112410	CA049271	8940171571	8940172000
	Bohrmaschinen	CP1117P05/CP1117P09/CP1114R05/CP1114R09/CP785H/CP789HR/CP9789/CP9791/CP1816/CP1720/CP1820	1/2	5/8	8940168517	6158112680	6158112660	8940171567	8940173324
HÄMMER									
	Gravierer	CP9160/CP9361	1/4	3/8	8940168515	6158112150	CA047270	8940171569	8940171994
	Nadelentrostler	CP7115/CP7125/CP0456/CP7120/BxxM/BxxMV	1/4	3/8	8940168515	6158112150	CA047270	8940171569	8940171994
	Nadelentrostler	CP0951/CP0952/CP9356	3/8	1/2	8940171945	6158112410	CA049271	8940171571	8940172000
	Pistolen-Hämmer	CP7111/CP714/CP717/RA1x/RA2x/BxxB	1/4	3/8	8940168515	6158112150	CA047270	8940171569	8940171994
	Pistolen-Hämmer	GV5	1/2	5/8	8940168517	6158112680	6158112660	8940171567	8940173324
	Andere Hämmer	B14/B23	1/4	3/8	8940168515	6158112150	CA047270	8940171569	8940171994
	Gerader-Hämmer	CP93xx series	3/8	1/2	8940171945	6158112410	CA049271	8940171571	8940172000
	Nadelentrostler	B20	1/4	3/8	8940168515	6158112150	CA047270	8940171569	8940171994
	Sandverdichter	CP0200B18/CP0200B18L/CP0200B18L-2F	1/4	3/8	8940168515	6158112150	CA047270	8940171569	8940171994
	Sandverdichter	CP0200B25L/CP0200B32L series	3/8	1/2	8940171945	6158112410	CA049271	8940171571	8940172000
	Sandverdichter	CP0200B18-2F/CP0200B18L-2F/CP0200B22-2F/CP0200B22L-2F/CP0200B25-2F/CP0200B25L-2F	1/2	5/8	8940168517	6158112680	6158112660	8940171567	8940173324
BLECHBEARBEITUNG									
	Sandverdichter	CP9882/CP9883/CP9884/CP9885	1/4	3/8	8940168515	6158112150	CA047270	8940171569	8940171994
	Schneidwerkzeuge	CP7900/CP7901/CP8811/CP8611/CP873/CP874/CP9116	1/4	3/8	8940168515	6158112150	CA047270	8940171569	8940171994
	Andere	CP785/CP835/CP9705/CP9710	1/4	3/8	8940168515	6158112150	CA047270	8940171569	8940171994



BSP



MODELL DRUCKLUFTGERÄT		LUFTTEIN- LASS	MIN. SCHLAUCH DURCHM.	WARTUNGS- EINHEIT	SCHLAUCH- SET	ZULUFT- SCHLAUCHSET	AIR FLEX	SCHLAUCHAUFR. -SET, GESCHL.	SCHLAUCHAUFR. -SET, OFFEN
SCHLAGSCHRAUBER									
	1/4"	CP7721	1/4	3/8	8940168478	6158046290	6158111920	8940171568	8940171995
	3/8"	CP721/CP724H/CP6300RSR/CP8222PCP8222R/CP6728P05R	1/4	3/8	8940168478	6158046290	6158111920	8940171568	8940171995
	7/16"	CP8232QC	1/4	3/8	8940168478	6158046290	6158111920	8940171568	8940171995
	1/2"	CP726H/CP8242P/CP8242R/CP8252P/CP8252R/CP9541/CP9542/ CP6500RS/ CP6500SR/CP6738P05R/CP6748EXP11R	1/4	3/8	8940168478	6158046290	6158111920	8940171568	8940171995
	3/4"	CP8272D/CP9561/CP6768EXP18D/CP6763/CP6606P15H/CP6606P15R	3/8	1/2	8940171928	6158112390	6158112640	8940171570	8940171997 8940172001
	3/4"	CP6763D18D	1/2	5/8	8940168480	6158112670	6158112650	8940171566	8940171999 8940173325
	1"	CP6778EXP18D/CP6773/CP6070P15H	3/8	1/2	8940171928	6158112390	6158112640	8940171570	8940171997 8940172001
	1"	CP6773D18D/CP6910P24/CP6920D24/CP0611RS/CP0611D28H	1/2	5/8	8940168480	6158112670	6158112650	8940171566	8940171999 8940173325
	#5	CP0611RLS/CP0611D28L/CP6120D35L/CP6135D80L	1/2	5/8	8940168480	6158112670	6158112650	8940171566	8940171999 8940173325
	1-1/2"	CP6930D35/CP6120D35H/CP6135D80	1/2	5/8	8940168480	6158112670	6158112650	8940171566	8940171999 8940173325
	1-1/2"	CP6130T70	1	3/4					
	2-1/2"	CP6130T120	1	3/4					
RATSCHENSCHRAUBER									
	3/8"	CP7830Q/CP825T/CP828	1/4	3/8	8940168478	6158046290	6158111920	8940171568	8940171995
	1/2"	CP7830HQ/CP828H	1/4	3/8	8940168478	6158046290	6158111920	8940171568	8940171995
BLUETORK DREHSCHRAUBER									
	1"	All CP76xx series	3/8	1/2	8940171928	6158112390	6158112640	8940171570	8940171997 8940172001
	3/4"	CP6613	3/8	1/2	8940171928	6158112390	6158112640	8940171570	8940171997 8940172001
	1"	CP6626/CP6641	3/8	1/2	8940171928	6158112390	6158112640	8940171570	8940171997 8940172001
DREHSCHRAUBER									
	Schlagwerk	CP2136/CP2141/CP2036/CP2037/CP2041/CP2042	1/4	3/8	8940168478	6158046290	6158111920	8940171568	8940171995
	Direktantrieb	CP2754/CP2755/CP2764/CP2765/CP2780	1/4	3/8	8940168478	6158046290	6158111920	8940171568	8940171995
	Rutschkupplung	P780/CP781/CP782/CP783/CP2612/CP2623/CP2816/CP2817/CP2828/CP2829	1/4	3/8	8940168478	6158046290	6158111920	8940171568	8940171995
	Abschaltend	CP2003/CP2005/CP2007/CP2008/CP2010/CP2012/2611/CP2621/CP2622	1/4	3/8	8940168478	6158046290	6158111920	8940171568	8940171995
	Abschaltend	CP2003/CP2005/CP2007/CP2008/CP2010		(1/8 BSP)					
	Abschaltend	CP2012		(1/4 BSP)	8940168478	6158046290	6158111920	8940171568	8940171995
STAB-, GERAD-, SCHRÜPP- UND TRENNSCHEIFER									
	Hochleistungs- & Kompaktschleifer	CP9104Q/CP3000-600/CP91 series/CP875/CP876/CP860 series/CP3000 series/CP3030 series/CP3019 series	1/4	3/8	8940168478	6158046290	6158111920	8940171568	8940171995
	Stab-Schleifer	CP3451 series/CP9113 series	3/8	1/2	8940171928	6158112390	6158112640	8940171570	8940171997 8940172001
	Gerade-Schleifer für Schleifräder	CP3109 series/CP3650/CP3119 series/CP3451 series	3/8	1/2	8940171928	6158112390	6158112640	8940171570	8940171997 8940172001
	Gerade-Schleifer für Schleifräder	CP3249 series	1/2	5/8	8940168480	6158112670	6158112650	8940171566	8940171999 8940173325
	Winkel-Schleifer	CP7500D/CP3019 series/CP912x series/CP854/CP854E/CP75 series	1/4	3/8	8940168478	6158046290	6158111920	8940171568	8940171995
	Winkel-Schleifer	CP3109/CP3040/CP3450 series/CP3550 Series/CP3650 series/CP857/CP9123	3/8	1/2	8940171928	6158112390	6158112640	8940171570	8940171997 8940172001
	Winkel- & Vertikal-Schleifer	CP3850/CP3330 series/CP3340 series/CP3349 series	1/2	5/8	8940168480	6158112670	6158112650	8940171566	8940171999 8940173325
ROTATIONS- EXZENTER- UND SCHWINGSCHLEIFER									
	Pistole	CP3030 series/CP3019/CP7202/CP3070/CP9778	1/4	3/8	8940168478	6158046290	6158111920	8940171568	8940171995
	Bandschleifer	CP858/CP9779/CP9780/CP5080 series	1/4	3/8	8940168478	6158046290	6158111920	8940171568	8940171995
	Exzentrerschleifer & Radiusschleifer	CP351x series/CP7215 series/CP7225 series/CP7255 series/CP7268/CP7220/ CP7250/CP9534/CP9674/CP7263/CP7264/CP7266/CP7267	1/4	3/8	8940168478	6158046290	6158111920	8940171568	8940171995
	Winkel-Schleifer	CP3650	3/8	1/2	8940171928	6158112390	6158112640	8940171570	8940171997 8940172001
	Winkel-Schleifer	CP3850/	1/2	5/8	8940168480	6158112670	6158112650	8940171566	8940171999 8940173325
BOHRMASCHINEN									
	Bohrmaschinen	CP1014 series	1/4	3/8	8940168478	6158046290	6158111920	8940171568	8940171995
	Bohrmaschinen	CP879/CP887/CP1014P05/CP1117P26/CP1117P32/CP1117P60/CP1114R26/ CP1114R40	3/8	1/2	8940171928	6158112390	6158112640	8940171570	8940171997 8940172001
	Bohrmaschinen	CP1117P05/CP1117P09/CP1114R05/CP1114R09/CP785H/CP789HR/CP9789/ CP9791/CP1816/CP1720/CP1820	1/2	5/8	8940168480	6158112670	6158112650	8940171566	8940171999 8940173325
HÄMMER									
	Gravierer	CP9160/CP9361	1/4	3/8	8940168478	6158046290	6158111920	8940171568	8940171995
	Nadelentrostler	CP7115/CP7125/CP0456/CP7120/BxxM/BxxMV	1/4	3/8	8940168478	6158046290	6158111920	8940171568	8940171995
	Nadelentrostler	CP0951/CP0952/CP9356	3/8	1/2	8940171928	6158112390	6158112640	8940171570	8940171997 8940172001
	Pistolen-Hämmer	CP7111/CP714/CP716/CP717/RA1x/RA2x/BxxB	1/4	3/8	8940168478	6158046290	6158111920	8940171568	8940171995
	Pistolen-Hämmer	GV5	1/2	5/8	8940168480	6158112670	6158112650	8940171566	8940171999 8940173325
	Andere Hämmer	B14/B23	1/4	3/8	8940168478	6158046290	6158111920	8940171568	8940171995
	Gerader-Hämmer	CP93xx series	3/8	1/2	8940171928	6158112390	6158112640	8940171570	8940171997 8940172001
	Nadelentrostler	B20	1/4	3/8	8940168478	6158046290	6158111920	8940171568	8940171995
	Sandverdichter	CP0200B18/CP0200B18L/CP0200B18L-2F	1/4	3/8	8940168478	6158046290	6158111920	8940171568	8940171995
	Sandverdichter	CP0200B25L/CP0200B32L series	3/8	1/2	8940171928	6158112390	6158112640	8940171570	8940171997 8940172001
	Sandverdichter	CP0200B18-2F/CP0200B18L-2F/CP0200B22-2F/CP0200B22L-2F/CP0200B25-2F/CP0200B25L-2F	1/2	5/8	8940168480	6158112670	6158112650	8940171566	8940171999 8940173325
BLECHBEARBEITUNG									
	Sandverdichter	CP9882/CP9883/CP9884/CP9885	1/4	3/8	8940168478	6158046290	6158111920	8940171568	8940171995
	Schneidwerkzeuge	CP7900/CP7901/CP881/CP861/CP873/CP874/CP9116	1/4	3/8	8940168478	6158046290	6158111920	8940171568	8940171995
	Andere	CP785/CP835/CP9705/CP9710	1/4	3/8	8940168478	6158046290	6158111920	8940171568	8940171995

DRUCKLUFTZUBEHÖR



EIGENSCHAFTEN UND VORTEILE

- Hohe Luftdurchflusskapazität: bis zu 220 cfm (104 l/s), um den Bedarf der meisten Druckluftgeräte abzudecken. Verfügbar in Bausätzen: 1/4", 1/2", 3/4", BSP oder NPT, 2- oder 3-Stufen-Einheiten oder individuelle Einheiten. Langlebiges Design einschließlich Schnellmontage-Bajonett-Metallschalen für raue Arbeitsumgebungen.
- (1) Flüssigkeitsniveau-Anzeige an den Schalen für verbesserte Lesbarkeit
- (2) Filter mit 5µm vorinstalliertem Element, um die Luftreinigung zu optimieren, mit automatischem Ablassventil
- (3) Wird mit Metall-Manometer 0-10 bar (0-145 PSI) mit metrischer und angelsächsischer Skala geliefert
- (4) 145 – 245 PSI (10-17 bar) maximaler Einlass- / Auslassdruck
- (5) Mikro-Nebelöler zur Optimierung des Luft-/ Ölverhältnisses.
- (6) Automatisches Ablassventil
- (7) Manueller Ablass



Max. Luftfluss Δ 14,5 PSI (1 bar)



MERKMAL	METALL	KUNSTSTOFF
Maximaler Luftdurchfluss	50 l/s	44 l/s
Maximaler Druck	17 bar	15 bar
Ölkapazität	201 ml	125 ml
Maximale Größe	bis 3/4 "	bis 1/2 "
Filterelement	5µm	5µm
Level Anzeiger	✓	✗
Ablassventil Wasser	Automatic	Semi auto matic
Ablassventil Öl	Manuell	✗
Bechermaterial	Metall	Polycarbonate
Lösungsmittelbeständigkeit	✓	✗
Rahmen für Aussenbetrieb	✓	✗
Anzahl Teile	2-teilig und 3-teilig	2-teilig
Hauptinsatzgebiet	Gießereien, Werften, Öl- und Gas, Maschinenbau	Fahrzeugservice, kleinere Industriebetriebe



FILTER-REGLER ÖLER MIT MANOMETER (0-150PSI - 0-10 BAR)	GEWINDE	MAX. LUFTFLUSS		MAX. DRUCK Inlet (psi/bar)	ÖLKAPAZITÄT		ARTIKELNUMMER	
		in.	cfm		l/s	oz	ml	NPT
METALL, 2-TEILIG	1/4 G	24	11	150/10	3.4	100	894 016 8515	894 016 8478
METALL, 2-TEILIG	1/2 G	110	50	246/17	6.8	201	894 016 8517	894 016 8480
METALL, 2-TEILIG	3/4 G	220	100	246/17	6.8	201	894 016 8519	894 016 8483
METALL, 3-TEILIG	1/4 G	24	11	150/10	3.4	100	894 016 8516	894 016 8479
METALL, 3-TEILIG	1/2 G	110	50	246/17	6.8	201	894 016 8518	894 016 8481
METALL, 3-TEILIG	3/4 G	220	100	246/17	6.8	201	894 016 8520	894 016 8484
KUNSTSTOFF, 2-TEILIG	1/4 G	74	34	213/14	4.2	125	894 017 1944	894 017 1927
KUNSTSTOFF, 2-TEILIG	3/8 G	76	35	213/14	4.2	125	894 017 1945	894 017 1928
KUNSTSTOFF, 2-TEILIG	1/2 G	96	44	213/15	4.2	125	894 017 1946	894 017 1929

Bestandteil der Einheiten: Filter 5 m, Manometer 0-150 psi - 0-10 bar, Mikro-Nebel-Schmiervorrichtung, Automatisches Ablassventil



FILTER-EINHEIT	GEWINDE	ARTIKELNUMMER	
		in.	NPT
1 STUFEN	1/4 G	894 016 9091	894 016 9090
1 STUFEN	1/2 G	894 016 9099	894 016 9098
1 STUFEN	3/4 G	894 016 9107	894 016 9106



REGLER-EINHEIT	GEWINDE	ARTIKELNUMMER	
		in.	NPT
1 STUFEN	1/4 G	894 016 9095	894 016 9094
1 STUFEN	1/2 G	894 016 9103	894 016 9102
1 STUFEN	3/4 G	894 016 9111	894 016 9110



REGLER-EINHEIT	GEWINDE	ARTIKELNUMMER	
		in.	NPT
1 STUFEN	1/4 G	894 016 9093	894 016 9092
1 STUFEN	1/2 G	894 016 9101	894 016 9100
1 STUFEN	3/4 G	894 016 9109	894 016 9108



REGLER-EINHEIT	GEWINDE	ARTIKELNUMMER	
		in.	NPT
1 STUFEN	1/4 G	894 016 9097	894 016 9096
1 STUFEN	1/2 G	894 016 9105	894 016 9104
1 STUFEN	3/4 G	894 016 9113	894 016 9112



MANOMETER	GRÖSSE		Ø	MAX. DRUCK	ARTIKEL-NUMMER
	in.	mm			
1/8" - 0-10	1/8"G	1.57	40	150 PSI (10bar)	894 016 9178
1/8" - 0-10	1/8"NPT	1.57	40	150 PSI (10bar)	894 016 9179
1/8" - 0-10	1/8"G	1.97	50	150 PSI (10bar)	894 016 9180
1/8" - 0-10	1/8"NPT	1.97	50	150 PSI (10bar)	894 016 9181



LACKIEREINHEIT	LACKIEREINHEIT
Filter 0.01µm	894 017 0472



FRL TRAGBARER STAND	ARTIKELNUMMER
KOMPATIBEL MIT ALLEN 2-TEILIGEN CP WARTUNGSEINHEITEN	615 812 0450



Öl siehe Seite 206

DIE FLEXIBILITÄT VON AIR FLEX



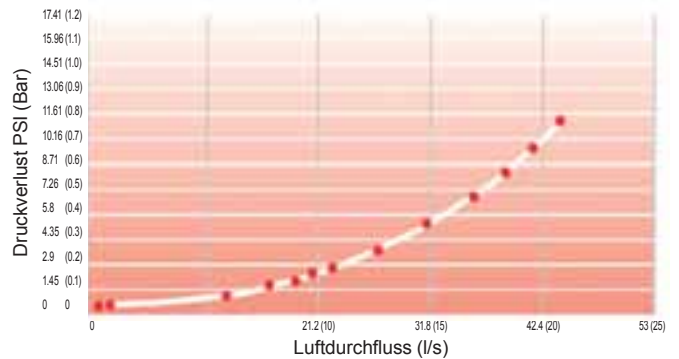
CP AIR FLEX MACHT ALLE HARTEN SCHLÄUCHE FLEXIBEL UND MULTI-DIREKTIONAL.

Einfach: Weniger Aufwand auf Grund der Schlauchsteifheit, macht die Arbeit einfacher in schwer zu erreichende Bereichen

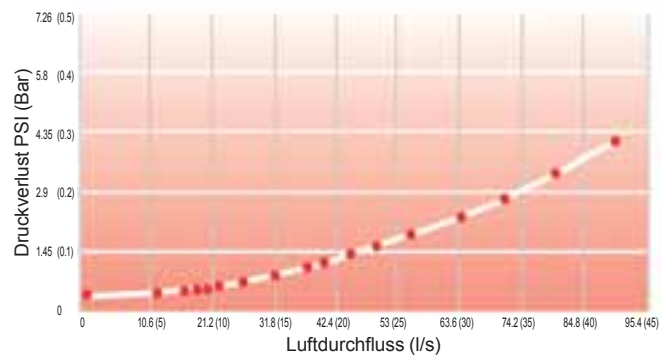
Weniger Abnutzung: keine verfrühte Schlauchabnutzung

Handlich und sicher: kein Verdrehen, der Schlauch verbleibt in der idealen Arbeitsstellung und es verringert sich die Gefahr von Sehnenentzündungen

Air Flex im Einsatz bei 90° 1/4"



Air Flex im Einsatz bei 90° 1/2" oder 3/8"



CP AIR FLEX SERIE*



ABMESSUNGEN



MODELL	ARTIKELNUMMER	MAX. EMPFOHLENER LUFTDURCHFUSS		INNENGEWINDE	AUSSENGEWINDE	NETTOGEWICHT		GESAMTLÄNGE		AUSSENDURCHMESSER	
		cfm	l/s			lb	g	in.	mm	in.	mm
BSP											
AIR FLEX 1/4"	894 017 1568	25	12	1/4	1/4	0,17	79	2,63	67	0,94	24,0
AIR FLEX 1/4" MIT ÜBERZUG	894 017 2156	25	12	1/4	1/4	0,17	79	2,63	67	0,94	24,0
AIR FLEX 3/8"	894 017 1570	74	35	3/8	3/8	0,28	126	3,23	82	1,16	29,5
AIR FLEX 1/2"	894 017 1566	74	35	1/2	1/2	0,29	132	3,23	82	1,16	29,5
NPT											
AIR FLEX 1/4"	894 017 1569	25	12	1/4	1/4	0,17	79	2,63	67	0,94	24,0
AIR FLEX 1/4" MIT ÜBERZUG	894 017 2157	25	12	1/4	1/4	0,17	79	2,63	67	0,94	24,0
AIR FLEX 3/8"	894 017 1571	74	35	3/8	3/8	0,28	126	3,23	82	1,16	29,5
AIR FLEX 3/8" MIT ÜBERZUG	894 017 3701	74	35	3/8	3/8	0,28	126	3,23	82	1,16	29,5
AIR FLEX 1/2"	894 017 1567	74	35	1/2	1/2	0,29	132	3,23	82	1,16	29,5
AIR FLEX 1/2" HOHE KAPAZITÄT	894 017 5305	110	52	1/2	1/2	0,73	330	4,48	114	1,53	39



* Nicht geeignet für Meißelhämmer oder Nadelentroster

SCHLAUCHAUFROLLER

ERGONOMISCHE EIGENSCHAFTEN FÜR OPTIMALEN KOMFORT



FÜR OFFENE SCHLAUCHAUFROLLER LESEN SIE BITTE WEITER UNTEN

RATSCHEN-MECHANISMUS
Einfaches Blockieren und Entsperren des Schlauchzugs

SCHWENKBARE WANDHALERUNG
Erlaubt das Schwenken um bis zu 180° für mehr Flexibilität

MULTIFUNKTIONELLER ANSCHLUSS
Einfache Montage an Schlauch und Werkzeuge

VERSTELLBARER ANSCHLAG
Erlaubt die Mindestlänge des Schlauches ab Anschlag einzustellen



ANWENDUNGSBEREICHE



Leichte und schwere Fahrzeuginstandhaltung



Industrielle Instandhaltungen und Produktion



Off-Road Instandhaltung

CP SCHLAUCHAUFROLLER - AUSWAHLKRITERIEN

- ✓ Als erstes bedenken Sie die Anwendung und den benötigten Druck: Alle unsere Schlauchaufroller arbeiten bis max. 15 bar Druck
- ✓ Als nächstes wählen Sie den benötigten ID (Innendurchmesser) des Schlauches (Tip: Richten Sie sich nach den empfohlenen Schlauchdurchmessern für Ihr Werkzeug in den Katalogen)
- ✓ Dann wählen Sie die Länge des Schlauches und das Schlauchmaterial, abhängig von der Arbeitsumgebung

GEPRÜFTE QUALITÄT & LEBENSDAUER



GEPRÜFTE QUALITÄT & SICHERHEIT

Die beste Serie an Schlauchaufrollern, die je von Chicago Pneumatic angeboten wurde.



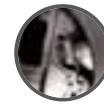
GUMMIPROTECTOREN

Verhindert Überbelastungen an den Anschlüssen



NEUE ANSCHLUSS-VERSCHRÄUBUNG

Maximale Qualität für maximale Langlebigkeit



RATSCHENMECHANISMUS

Von Aussen erreichbar für schnellen und kosteneffizienten Wartung



HÖCHSTE TEILEQUALITÄT

Langlebige Einzelteile
Komplette Ersatzteilverfügbarkeit



TROMMELFEDER

Getestet mit über 25.000 Zyklen
Überlegene Stabilität

CP SCHLAUCHAUFROLLER-SERIE

SCHLAUCH Ø: 5/16" (8 MM)

Arbeitsdruck 217psi / 15bar - Arbeitstemperatur - 14°F+140°F / -10°C+60°C

MODELL	ARTIKELNUMMER	Ø INTERN	AUSSENDURCHMESSER	SCHLAUCH LÄNGE	MATERIAL	LUFTEINGANG	LUFTAUSGANG	SCHLAUCHAUFROLLERMATERIAL	GEEIGNET FÜR	TYP
NPT HR8108	894 017 1990	5/16" (8 mm)	1/2" (12mm)	33ft (10m)	PU	1/4" IG DREHBAR	1/4" M FIX	PLASTIK	LUFT	GESCHLOSSEN
BSP HR8108	894 017 1991	5/16" (8 mm)	1/2" (12mm)	33ft (10m)	PU	1/4" IG DREHBAR	1/4" M FIX	PLASTIK	LUFT	GESCHLOSSEN
NPT HR8208	894 017 1994	5/16" (8 mm)	1/2" (12mm)	33ft (10m)	KPU	1/4" IG DREHBAR	1/4" M FIX	ALUMINIUM	LUFT/WASSER	GESCHLOSSEN
BSP HR8208	894 017 1995	5/16" (8 mm)	1/2" (12mm)	33ft (10m)	KPU	1/4" IG DREHBAR	1/4" M FIX	ALUMINIUM	LUFT/WASSER	GESCHLOSSEN

SCHLAUCH Ø: 3/8" (10 MM)

Arbeitsdruck 217psi / 15bar - Arbeitstemperatur - 14°F+140°F / -10°C+60°C

MODELL	ARTIKELNUMMER	Ø INTERN	AUSSENDURCHMESSER	SCHLAUCH LÄNGE	MATERIAL	LUFTEINGANG	LUFTAUSGANG	SCHLAUCHAUFROLLERMATERIAL	GEEIGNET FÜR	TYP
NPT HR8110	894 017 1992	3/8" (10mm)	9/16" (14mm)	52.5ft (16m)	PU	3/8" IG DREHBAR	3/8" M FIX	PLASTIK	LUFT	GESCHLOSSEN
BSP HR8110	894 017 1993	3/8" (10mm)	9/16" (14mm)	52.5ft (16m)	KPU	3/8" IG DREHBAR	3/8" M FIX	PLASTIK	LUFT	GESCHLOSSEN
NPT HR8210	894 017 1996	3/8" (10mm)	9/16" (14mm)	52.5ft (16m)	KPU	3/8" IG DREHBAR	3/8" M FIX	ALUMINIUM	LUFT/WASSER	GESCHLOSSEN
BSP HR8210	894 017 1997	3/8" (10mm)	9/16" (14mm)	52.5ft (16m)	KPU	3/8" IG DREHBAR	3/8" M FIX	ALUMINIUM	LUFT/WASSER	GESCHLOSSEN
NPT HR9110	894 017 2000	3/8" (10mm)	9/16" (14mm)	65.6ft (20m)	KPU	1/2" 90° DREHBAR	3/8" M FIX	STAHLGEHÄUSE, PLASTIKTROMMEL	LUFT/WASSER	OFFEN
BSP HR9110	894 017 2001	3/8" (10mm)	9/16" (14mm)	65.6ft (20m)	KPU	1/2" 90° DREHBAR	3/8" M FIX	STAHLGEHÄUSE, PLASTIKTROMMEL	LUFT/WASSER	OFFEN

SCHLAUCH Ø: 1/2" (13 MM)

Arbeitsdruck 217psi / 15bar - Arbeitstemperatur - 14°F+140°F / -10°C+60°C

MODELL	ARTIKELNUMMER	Ø INTERN	AUSSENDURCHMESSER	SCHLAUCH LÄNGE	MATERIAL	LUFTEINGANG	LUFTAUSGANG	SCHLAUCHAUFROLLERMATERIAL	GEEIGNET FÜR	TYP
NPT HR8113	894 017 1998	1/2" (13mm)	11/16" (17mm)	52.5ft (16m)	KPU	1/2" IG DREHBAR	1/2" M FIX	PLASTIK	LUFT	GESCHLOSSEN
BSP HR8113	894 017 1999	1/2" (13mm)	11/16" (17mm)	52.5ft (16m)	KPU	1/2" IG DREHBAR	1/2" M FIX	PLASTIK	LUFT	GESCHLOSSEN
NPT HR9113	894 017 2002	1/2" (13mm)	11/16" (17mm)	49ft (15m)	KPU	1/2" 90° DREHBAR	1/2" M FIX	STAHLGEHÄUSE, PLASTIKTROMMEL	LUFT/WASSER	OFFEN
BSP HR9113	894 017 2003	1/2" (13mm)	11/16" (17mm)	49ft (15m)	KPU	1/2" 90° DREHBAR	1/2" M FIX	STAHLGEHÄUSE, PLASTIKTROMMEL	LUFT/WASSER	OFFEN
BSP HR 9213	894 017 3324	1/2" (13mm)	13/16" (20.5mm)	49ft (15m)	RUBBER	1/2" 90° DREHBAR	1/2" M FIX	STAHLGEHÄUSE, PLASTIKTROMMEL	LUFT/WASSER	OFFEN
NPT HR9213	894 017 3325	1/2" (13mm)	13/16" (20.5mm)	49ft (15m)	RUBBER	1/2" 90° DREHBAR	1/2" M FIX	STAHLGEHÄUSE, PLASTIKTROMMEL	LUFT/WASSER	OFFEN



CHICAGO PNEUMATIC BIETET DIE HÖCHSTE QUALITÄT AN PVC, GUMMI- UND POLYURETHAN-SCHLÄUCHEN IN DER INDUSTRIAL LINE, UM DIE VERSCHIEDENEN ANWENDUNGSBEDÜRFNISSE MIT DRUCKLUFT-WERKZEUGEN ABZUDECKEN.

ZUSÄTZLICH WURDE DIE EFFI MAX-SERIE MIT SPEZIALEIGENSCHAFTEN WIE NIEDRIGEM GEWICHT UND FLEXIBILITÄT ENTWORFEN, UM DIE HÖCHSTEN ERGONOMISCHEN ANFORDERUNGEN EBENSO WIE ANTISTATISCHE ANFORDERUNGEN FÜR ESD-BEDÜRFNISSE ZU ERFÜLLEN.

SCHLÄUCHE

SCHLAUCH-EMPFEHLUNGEN

BESCHREIBUNG	EFFI MAX	POLYURETHAN	GUMMI
Biegsam	++	++	+
Geringes Gewicht	++	++	+
Im Freien	+++	+	+++
Funkenfest	+++	-	+++
Rauhe Umgebung	+++	++	+++
Antistatisch	+++	-	+++
Temperatur-Bereich	-40 to +194F° -40 to +90°C	-22 to +176F° -30 to +80°C	-40 to +194F° -40 to +90°C



Bei empfohlenem Luftfluss ist der Druckabfall 2,9 PSI / 0,2bar bei einer Schlauchlänge von 16 ft / 5m. Empfohlen ist eine Vergrößerung des Durchmessers für alle 32,8 ft / 10m der Schlauchlänge.

EFFI-SERIE

CP EFFI ist eine einzigartige Reihe von Schläuchen, die mit speziellen Eigenschaften wie Antistatik, extrem niedrigem Gewicht, Widerstandsfähigkeit und langer Lebensdauer ausgestattet sind, die dem Bediener helfen, die Werkzeug-Produktivität zu maximieren.

EFFI MAX SCHLÄUCHE

Für generische Schleif-Anwendungen

- Extrem niedriges Gewicht
- Antistatisch
- Gummischlauch
- Weich und flexibel
- Resistent gegen Schweißperlen



ABMESSUNGEN (IDXAD)		LÄNGE		MAX. ARBEITSDRUCK*	LUFTDURCHFLUSS		GEWICHT PRO 65.6 FT / 20M		ARTIKEL NUMMER
in. ID	mm	ft	m	PSI (bar)	cfm	l/s	lb	kg	
3/8	16x22.5	9.8	3	232 (16)	91.1	43	1	0.5	615 813 2080
3/8	9.5x12.5	65.6	20	232 (16)	27.6	13	6.4	2.9	894 016 9921
1/2	13x18.6	65.6	20	232 (16)	44.5	21	8.6	3.9	615 810 9000
5/8	16x22.5	65.6	20	232 (16)	91.1	43	10.6	4.8	615 810 9010
3/4	20x26.1	65.6	20	232 (16)	159	75	11.9	5.4	615 810 9020
1/2	13x18,6	164	50	232 (16)	44.5	21	21.5	9.75	615 813 0680
5/8	16x22,5	164	50	232 (16)	91.1	43	26.5	12	615 813 0690
3/4	20x26,1	164	50	232 (16)	159	75	29.75	13.5	615 813 0700

Standard-Qualitätsschläuche aus PUR und Gummi liefern die besten Qualitätsprodukte für diesen Preis zur optimierten Arbeit mit pneumatischen Werkzeugen.

GUMMI-SCHLÄUCHE

Für die anspruchsvollsten Anwendungen in Konstruktion, Bergbau, Werften, Gießereien usw.

- Dauerhaft
- Antistatisch
- Resistent gegen Schweiß- und Schleifspitzer



ABMESSUNGEN (IDXAD)		LÄNGE		MAX. ARBEITSDRUCK*	LUFTDURCHFLUSS		GEWICHT PRO 98 FT / 30M		ARTIKEL NUMMER
in. ID	mm	ft	m	PSI (bar)	cfm	l/s	lb	kg	
3/8	10x16	65.6	20	232 (16)	27.5	13	7.9	3.6	615 810 8640
1/2	12.5x19.1	65.6	20	232 (16)	44.5	21	10.4	4.7	615 810 8650
5/8	16x23	65.6	20	232 (16)	91.1	43	13.4	6.1	615 810 8660
3/4	20x26.6	65.6	20	232 (16)	159	75	17.2	7.8	615 810 8680
1	25x34	65.6	20	232 (16)	265	125	26.0	11.8	615 810 8700

POLYURETHAN-SCHLÄUCHE

Für Schwerlastanwendungen für den Einsatz im Innen- und Außenbereich

- Öl-resistent
- Flexibel
- Lange Lebensdauer
- PVC frei: Umweltfreundlich



ABMESSUNGEN (IDXAD)		LÄNGE		MAX. ARBEITSDRUCK*	LUFTDURCHFLUSS		GEWICHT PRO 82 FT / 25 M		ARTIKEL NUMMER
in. ID	mm	ft	m	PSI (bar)	cfm	l/s	lb	kg	
1/4	6.5x10	82	25	290 (20)	8.5	4.0	2.9	1.3	615 804 6230
5/16	8x12	82	25	290 (20)	15.9	7.5	4.8	2.2	615 804 6240
3/8	9.5x13	82	25	232 (16)	27.5	13.0	5.5	2.5	615 804 6250
1/2	13x18	82	25	188 (13)	44.5	21.0	8.8	4.0	615 804 6260



KOMPLETT-SCHLÄUCHE



Komplett-Schläuche sind mit Gewinde-Anschlüssen ausgerüstet und in kurzen Längen verfügbar, bereit zum Anschluss und zur Nutzung.

ABMESSUNGEN (IDXAD)		AUSSENGEWINDE	LÄNGE		ARTIKELNUMMER		HOSE MATERIAL
in. ID	mm	in.	ft	m	NPT	BSP	
1/4	6.5x10	1/4	26.2	8	615 811 2130	615 804 6270	PU
5/16	8x12	1/4	26.2	8	615 811 2140	615 804 6280	PU
3/8	10x13	1/4	26.2	8	615 811 2150	615 804 6290	PU
3/8	10x13	3/8	26.2	8	615 811 2400	615 811 2380	PU
1/2	13x18	1/2	26.2	8	615 811 2160	615 804 6300	PU
1/2	13x18	3/8	26.2	8	615 811 2410	615 811 2390	PU
5/8	16x23	1/2	26.2	8	615 811 2680	615 811 2670	Gummi

EFFI MAX SCHLAUCHPEITSCHEN



Nutzen Sie immer eine Schlauchpeitsche zwischen Werkzeug und Luftversorgung. Sie erhöhen damit die Sicherheit und verlängern die Lebensdauer des Luftanschlusses.

SCHLAUCH DURCHM.		GEWINDEGRÖSSE	SCHLAUHLÄNGE		ARTIKELNUMMER	
in.	mm	in.	ft	m	NPT	BSP
3/8	10	1/4	2.0	0.6	CA047270	615 811 1920
1/2	13	3/8	2.0	0.6	CA049271	615 811 2640
1/2	13	1/2	2.0	0.6	CA049270	615 811 1930
5/8	16	1/2	2.0	0.6	615 811 2660	615 811 2650

POLYURETHAN- SPIRALSCHLAUCH

Spiralschläuche wurden speziell für Werkzeuge entwickelt, die variierende Entfernungen nutzen. Vertikal oder horizontal, zusammen mit einem Federzug ist ein Spiralschlauch. Ausgestattet mit Kugellager an einem Ende (außer bei 11x16), können sie direkt an den Werkzeug-Lufteinlass angeschlossen werden und vermeiden, dass der Schlauch sich verdreht.

- Selbst-einziehbar
- Leicht und flexibel
- Stark und dauerhaft



ABMESSUNGEN (IDXAD)		AUSSENGEWINDE	ARBEITSLÄNGE		LÄNGE			ARTIKELNUMMER	
in. ID	mm	in.	ft	m	A	B	C	NPT	BSP
					in. (mm)	in. (mm)	in. (mm)		
1/4	5x8	1/4	6.6	2	19.7 (500)	6.3 (160)	5.9 (150)		615 804 6310
1/4	5x8	1/4	13.1	4	19.7 (500)	12.6 (320)	5.9 (150)		615 804 6320
1/4	5x8	1/4	19.7	6	19.7 (500)	18.5 (470)	5.9 (150)		615 804 6330
1/4	5x8	1/4	26.2	8	19.7 (500)	24.4 (620)	5.9 (150)		615 804 6340
1/4	6.5x10	1/4	6.6	2	19.7 (500)	5.5 (140)	5.9 (150)	615 810 9670	615 804 6350
1/4	6.5x10	1/4	13.1	4	19.7 (500)	13 (330)	5.9 (150)	615 810 9680	615 804 6360
1/4	6.5x10	1/4	19.7	6	19.7 (500)	20.1 (510)	5.9 (150)	615 810 9690	615 804 6370
1/4	6.5x10	1/4	26.2	8	19.7 (500)	27.6 (700)	5.9 (150)	615 810 9700	615 804 6380
5/16	8x12	3/8	6.6	2	19.7 (500)	5.1 (130)	5.9 (150)	615 810 9710	615 804 6390
5/16	8x12	3/8	13.1	4	19.7 (500)	11.8 (300)	5.9 (150)	615 810 9720	615 804 6400
5/16	8x12	3/8	19.7	6	19.7 (500)	18.1 (460)	5.9 (150)	615 810 9730	615 804 6410
5/16	8x12	3/8	26.2	8	19.7 (500)	24.8 (630)	5.9 (150)	615 810 9740	615 804 6420
7/16	11x16	3/8	6.6	2	19.7 (500)	4.7 (120)	5.9 (150)	615 810 9750	615 804 6430
7/16	11x16	3/8	13.1	4	19.7 (500)	10.6 (270)	5.9 (150)	615 810 9760	615 804 6440
7/16	11x16	3/8	19.7	6	19.7 (500)	16.5 (420)	5.9 (150)	615 810 9770	615 804 6450
7/16	11x16	3/8	26.2	8	19.7 (500)	22.4 (570)	5.9 (150)	615 810 9780	615 804 6460



Chicago Pneumatic bietet eine breite Palette an Kupplungen, um zusammen mit den Druckluftwerkzeugen die bestmöglichen Lösungen zu erzielen. Die Palette besteht aus vier Typen von Schnellkupplungen mit verschiedenen Eigenschaften, alle mit Fokus auf Qualität, Ergonomie und Leistung. Um die meisten der weltweit existierenden Bedürfnisse abzudecken, bietet Chicago Pneumatic drei Typen von Nippel-Profilen, Euro-, ISO 6150B- und asiatisches Profil.

Mit der EasyFlow-Kupplung kann Chicago Pneumatic eine einzigartige Verbindung ohne Luftbeschränkung erzeugen, die den Druckabfall minimiert. Dank des innovativen Designs ist EF passend für raue Umgebungen und leicht und sicher anzuschließen und zu entfernen, mit dem Drück-und-Knick-Prinzip. Das Sicherheitsmerkmal bei EF- und Sicherheitsverbindungen sind entlüftende Versionen, zur Minimierung des Risikos einer plötzlichen Trennung von Kupplung und Nippel.

	Durchfluß	Sicherheit	Raue Umgebung	Haltbarkeit	Ergonomie
EF	+++	++	++	++	+++
Sicherheit	++	+++	+	+	+
Bajonett	++	-	+	++	+++
Klaue	+++	-	+++	+++	-

Max. Luftflusskapazität (Delta 7,2 psi / 0,5 bar) – Ökonomischer Luftfluss (Delta 2,9 psi (0,2 bar))

CP ANSCHLUSSMÖGLICHKEITEN FÜR VERBINDUNGEN

NIPPEL		ISO6105B 6mm	EURO 7.6mm	EURO 10.4mm	ASIA 7.5mm
CEJN	310	X			
	320		X		
	410			X	
TEMA	1300	X			
	1600		X		
	1700			X	
ARO	23-23902	X			
RECTUS	14 - 22	X			
	25 (KA, KB, KD, KE, KL, KS)		X		
	26 (KA, KB, KE)		X		
	27			X	
PREVOST	ARM-ASC-ARC-06	X			
	ESC 07		X		
LEGRIS	14 - 22	X			
	25 (KA, KB, KD, KE, KL, KS)		X		
NITTO	Hi CUPLA200				X

EF VERBINDUNG - EURO SERIE: EUROPA

EF-VERBINDUNG - EURO 7,6mm / Luftdurchfluss: 79 cfm – 37,5 l/s

NIPPEL EURO 7.6mm



AUSSENGEWINDE in.	ARTIKELNUMMER BSP
1/4	615 810 5140
3/8	615 810 5150
1/2	615 810 5160

INNENGEWINDE in.	ARTIKELNUMMER BSP
1/4	615 810 5170
3/8	615 8105 180
1/2	615 810 5190

SCHLAUCH-ANSCHLUSS mm	ARTIKELNUMMER
6	615 810 5500
8	615 810 5530
10	615 810 5540
13	615 810 5550

AUSSENGEWINDE in.	ARTIKELNUMMER	
	BSP	NPT
1/4	615 810 5880	615 810 5940
3/8	615 810 5890	615 810 5950
1/2	615 810 5900	615 810 5960

INNENGEWINDE in.	ARTIKELNUMMER BSP
1/4	615 810 5910
3/8	615 810 5920
1/2	615 810 5930

SCHLAUCH-ANSCHLUSS mm	ARTIKELNUMMER
6	615 810 6220
8	615 810 6250
10	615 810 6260
13	615 810 6270

EF-VERBINDUNG - EURO 10,4mm / Luftdurchfluss: 153 cfm / (72 l/s)

Ökonomischer Luftdurchfluss 102 cfm - 48 l/s

NIPPEL EURO 10.4mm

AUSSENGEWINDE in.	ARTIKELNUMMER BSP
3/8	615 810 6390
1/2	615 810 6400
3/4	615 810 6410

INNENGEWINDE in.	ARTIKELNUMMER BSP
3/8	615 810 6420
1/2	615 810 6430
3/4	615 810 6440

SCHLAUCH-ANSCHLUSS mm	ARTIKELNUMMER
10	615 810 6510
13	615 810 6520
16	615 810 6530
19	615 810 6540

AUSSENGEWINDE in.	ARTIKELNUMMER	
	BSP	NPT
3/8	615 810 6650	615 810 6680
1/2	615 810 6660	615 810 6690
3/4	615 810 6670	615 810 6700

INNENGEWINDE in.	ARTIKELNUMMER BSP
3/8	615 810 6710
1/2	615 810 6720
3/4	615 810 6730

SCHLAUCH-ANSCHLUSS mm	ARTIKELNUMMER
10	615 810 6770
13	615 810 6780
16	615 810 6790
19	615 810 6800

DRUCKLUFTKUPPLUNGEN

EF VERBINDUNG - ISO 6150B MIL-C4109: NORDAMERIKA, FRANKREICH, ITALIEN



EF-Verbindung - ISO 6150B 6mm / Luftdurchfluss: 36 cfm – 16,7 l/s
 Ökonomischer Luftdurchfluss 23,3 cfm - 11l/s

NIPPEL ISO 6150B 6 mm

AUSSENGEWINDE in.	ARTIKELNUMMER	
	NPT	BSP
1/4	615 810 4850	615 810 4790
3/8	615 810 4860	615 810 4800
1/2	615 810 4870	615 810 4810

INNENGEWINDE in.	ARTIKELNUMMER	
	NPT	BSP
1/4	615 810 4880	615 810 4820
3/8	615 810 4890	615 810 4830

SCHLAUCH-ANSCHLUSS mm	ARTIKELNUMMER
6	615 810 5300
8	615 810 5310
10	615 810 5320
13	615 810 5330

AUSSENGEWINDE in.	ARTIKELNUMMER	
	NPT	BSP
1/4	615 810 5620	615 810 5560
3/8	615 810 5630	615 810 5570
1/2	615 810 5640	615 810 5580

INNENGEWINDE in.	ARTIKELNUMMER	
	NPT	BSP
1/4	615 810 5650	615 810 5590
3/8	615 810 5660	615 810 5600
1/2	615 810 5670	615 810 5610

SCHLAUCH-ANSCHLUSS mm	ARTIKELNUMMER
6	615 810 6040
8	615 810 6050
10	615 810 6060
13	615 810 6070

EF VERBINDUNG - ISO 6150B 8mm / Luftdurchfluss: 91 cfm - 43 l/s
 Ökonomischer Luftdurchfluss 57 cfm - 27l/s

NIPPEL ISO 6150B 8mm

AUSSENGEWINDE in.	ARTIKELNUMMER	
	NPT	BSP
1/4	615 810 4980	615 810 4920
3/8	615 810 4990	615 810 4930
1/2	615 810 5000	615 810 4940

INNENGEWINDE in.	ARTIKELNUMMER	
	NPT	BSP
1/4	615 810 5010	615 810 4950
3/8	615 810 5020	615 810 4960
1/2	615 810 5030	615 810 4970

SCHLAUCH-ANSCHLUSS mm	ARTIKELNUMMER
8	615 810 5380
10	615 810 5390
13	615 810 5400
16	615 810 5410

AUSSENGEWINDE in.	ARTIKELNUMMER	
	NPT	BSP
1/4	615 810 5740	615 810 5680
3/8	615 810 5750	615 810 5690
1/2	615 810 5760	615 810 5700

INNENGEWINDE in.	ARTIKELNUMMER	
	NPT	BSP
1/4	6158105770	615 810 5710
3/8	6158105780	615 810 5720
1/2	6158105790	615 810 5730

SCHLAUCH-ANSCHLUSS mm	ARTIKELNUMMER
8	615 810 6110
10	615 810 6120
13	615 810 6130
16	615 811 1330

EF VERBINDUNG - ISO6150B 11mm / Luftdurchfluss: 162 cfm - 76,5 l/s
 Ökonomischer Luftdurchfluss 110 cfm - 52 l/s

NIPPEL ISO 6150B 11mm

AUSSENGEWINDE in.	ARTIKELNUMMER	
	NPT	BSP
3/8	615 810 5090	615 810 5050
1/2	615 810 5100	615 810 5060
3/4	615 810 6350	615 810 6340

INNENGEWINDE in.	ARTIKELNUMMER	
	NPT	BSP
3/8	615 810 5110	615 810 5070
1/2	615 810 5120	615 810 5080
3/4	615 810 6370	615 810 6360

SCHLAUCH-ANSCHLUSS mm	ARTIKELNUMMER
10	615 810 5460
13	615 810 5470
16	615 810 5480
19	615 810 5490

AUSSENGEWINDE in.	ARTIKELNUMMER	
	NPT	BSP
3/8	615 810 5840	615 810 5800
1/2	615 810 5850	615 810 5810
3/4	615 810 6920	615 810 6910

INNENGEWINDE in.	ARTIKELNUMMER	
	NPT	BSP
3/8	615 810 5860	615 810 5820
1/2	615 810 5870	615 810 5830
3/4	615 810 6940	615 810 6930

SCHLAUCH-ANSCHLUSS mm	ARTIKELNUMMER
10	615 810 6180
13	615 810 6190
16	615 810 6200
19	615 810 6210



EF-VERBINDUNG - ASIEN 7,5MM: JAPAN, CHINA, INDIEN

EF-VERBINDUNG - ASIEN 7,5mm / Luftdurchfluss: 72 cfm - 34 l/s

NIPPLES ASIA 7.5mm

AUSSENGEWINDE in.	ARTIKELNUMMER R
1/4	615 810 6560
3/8	615 810 6570
1/2	615 810 6580

INNENGEWINDE in.	ARTIKELNUMMER R
1/4	615 810 6590
3/8	615 810 6600
1/2	615 810 6610

SCHLAUCH-ANSCHLUSS mm	ARTIKELNUMMER
6	615 810 8710
8	615 810 6620
10	615 810 6630
13	615 810 6640

AUSSENGEWINDE IN.	ARTIKELNUMMER R
1/4	615 810 6810
3/8	615 810 6820
1/2	615 810 6830

INNENGEWINDE IN.	ARTIKELNUMMER R
1/4	615 810 6840
3/8	615 810 6850
1/2	615 810 6870

SCHLAUCH-ANSCHLUSS MM	ARTIKELNUMMER
6	615 810 6970
8	615 810 6880
10	615 810 6890
13	615 810 6900

SICHERHEITS-KUPPLUNGEN

EURO 7.6mm / Luftdurchfluss: 72 cfm - 34 l/s

Ökonomischer Luftdurchfluss 47 cfm - 22 l/s

SCHLAUCH-ANSCHLUSS	ARTIKELNUMMER BSP
6	615 811 1660
8	615 811 1670
10	615 811 1680
12,5	615 811 1690

AUSSENGEWINDE IN.	ARTIKELNUMMER BSP
1/4	615 811 1700
3/8	615 811 1710
1/2	615 811 1720

INNENGEWINDE IN.	ARTIKELNUMMER BSP
1/4	615 811 1740
3/8	615 811 1750
1/2	615 811 1760

Nippel Euro
7.6mm
Siehe Seite 201



EURO 10.4mm / Luftdurchfluss: 134 cfm - 62 l/s

Ökonomischer Luftdurchfluss 86.2 cfm - 40.7 l/s

SCHLAUCH-ANSCHLUSS	ARTIKELNUMMER BSP
10	615 811 1840
13	615 811 1850
16	615 811 1860

AUSSENGEWINDE IN.	ARTIKELNUMMER BSP
1/4	615 811 1870
3/8	615 811 1880
1/2	615 811 1890

INNENGEWINDE IN.	ARTIKELNUMMER BSP
1/2	615 811 1900

Nippel Euro
10.4 mm
Siehe Seite 201



KLAUEN-KUPPLUNGEN (BAJONETT)

Ökonomischer Luftdurchfluss 593 cfm - 280 l/s



AUSSENGEWINDE	ARTIKELNUMMER	
	NPT	BSP
3/8"	615 810 9070	615 810 9030
1/2"	615 810 9080	615 810 9040
3/4"	615 810 9090	615 810 9050
1"	615 810 9100	615 810 9060

INNENGEWINDE	ARTIKELNUMMER	
	NPT	BSP
3/8"	615 810 9150	615 810 9110
1/2"	615 810 9160	615 810 9120
3/4"	615 810 9170	615 810 9130
1"	615 810 9180	615 810 9140

SCHLAUCH-ANSCHLUSS	ARTIKELNUMMER	
	US UNIVERSAL	DIN STANDARD 3489
1/4" (6.5mm)	-	615 810 9190
3/8" (10mm)	615 810 9270	615 810 9200
1/2" (13mm)	615 810 9280	615 810 9210
5/8" (16mm)	-	615 810 9220
3/4" (19mm)	615 810 9290	615 810 9230
1" (25.4mm)	615 810 9300	615 810 9240

DRUCKLUFTKUPPLUNGEN



SCHNELLKUPPLUNGEN - EURO SERIE: EUROPA

EURO 7.6mm / Luftdurchfluss: 72 cfm - 34 l/s
 Ökonomischer Luftdurchfluss 40 cfm -19 l/s

AUSSENGEWINDE IN.	ARTIKELNUMMER BSP
1/4	615 811 0720
3/8	615 811 0730
1/2	615 811 0740

INNENGEWINDE IN.	ARTIKELNUMMER BSP
1/4	615 811 0750
3/8	615 811 0760
1/2	615 811 0770

SCHLAUCH-ANSCHLUSS MM	ARTIKELNUMMER HOSE
6	615 811 0780
8	615 811 0790
10	615 811 0800
13	615 811 0810

Nippel Euro
7.6mm
Siehe Seite 201



EURO 10.4mm / Luftdurchfluss: 121 cfm - 57 l/s
 Ökonomischer Luftdurchfluss 78 cfm - 37 l/s

AUSSENGEWINDE IN.	ARTIKELNUMMER BSP
3/8	615 811 0820
1/2	615 811 0830
3/4	615 811 0840

INNENGEWINDE IN.	ARTIKELNUMMER BSP
3/8	615 811 0850
1/2	615 811 0860
3/4	615 811 0870

SCHLAUCH-ANSCHLUSS MM	ARTIKELNUMMER HOSE
10	615 811 0880
13	615 811 0890
16	615 811 0900
19	615 811 0910

Nippel Euro
10.4mm
Siehe Seite 201



SCHNELLKUPPLUNGEN - ISO 6150B MIL-C4109: NORDAMERIKA, FRANKREICH, ITALIEN

ISO 6150B 6mm / Luftdurchfluss: 32 cfm - 15 l/s
 Ökonomischer Luftdurchfluss 23.3 cfm - 11 l/s

AUSSENGEWINDE IN.	ARTIKELNUMMER NPT
1/4	615 811 0420
3/8	615 811 0430
1/2	615 811 0440

INNENGEWINDE IN.	ARTIKELNUMMER NPT
1/4	615 811 0450
3/8	615 811 0460
1/2	615 811 0470

SCHLAUCH-ANSCHLUSS MM	ARTIKELNUMMER
6	615 811 0480
8	615 811 0490
10	615 811 0500
13	615 811 0510

Nippel ISO 6150B
6mm
Siehe Seite 202



ISO 6150B 8mm / Luftdurchfluss: 63 cfm -30 l/s
 Ökonomischer Luftdurchfluss 42 cfm - 20 l/s

AUSSENGEWINDE IN.	ARTIKELNUMMER NPT
1/4	615 811 0520
3/8	615 811 0530
1/2	615 811 0540

INNENGEWINDE IN.	ARTIKELNUMMER NPT
1/4	615 811 0550
3/8	615 811 0560
1/2	615 811 0570

SCHLAUCH-ANSCHLUSS MM	ARTIKELNUMMER
6	615 811 0580
8	615 811 0590
10	615 811 0600
13	615 811 0610

Nippel ISO 6150B
8mm
Siehe Seite 202



ISO 6150B 11mm / Luftdurchfluss: 127 cfm - 60 l/s
 Ökonomischer Luftdurchfluss 85 cfm - 40 l/s

AUSSENGEWINDE IN.	ARTIKELNUMMER NPT
3/8	615 811 0620
1/2	615 811 0630
3/4	615 811 0640

INNENGEWINDE IN.	ARTIKELNUMMER NPT
3/8	615 811 0650
1/2	615 811 0660
3/4	615 811 0670

SCHLAUCH-ANSCHLUSS MM	ARTIKELNUMMER
10	615 811 0680
13	615 811 0690
16	615 811 0700
19	615 811 0710

Nippel ISO 6150B
11mm
Siehe Seite 202



SCHNELLKUPPLUNGEN - ASIEN 7.5MM: JAPAN, CHINA, INDIEN

ASIA 7.5mm / Luftdurchfluss: 36 cfm - 17 l/s
 Ökonomischer Luftdurchfluss 23.3 cfm - 11 l/s

AUSSENGEWINDE IN.	ARTIKELNUMMER R
3/8	615 811 0320
1/2	615 811 0330
3/4	615 811 0340

INNENGEWINDE in.	ARTIKELNUMMER R
3/8	615 811 0350
1/2	615 811 0360
3/4	615 811 0370

SCHLAUCH-ANSCHLUSS MM	ARTIKELNUMMER
6	615 811 0380
8	615 811 0390
10	615 811 0400
13	615 811 0410

Nippel ASIA
7.5mm
Siehe Seite 203



KLEMMEN



EINFACHE SCHLAUCHSCHELLEN (MIT ZANGE ZU SCHLIESSEN)



BESCHREIBUNG		FÜR EFFI		FÜR PVC		ARTIKEL-NUMMER
in.	mm	ID in.	IDxOD mm	ID in.	IDxOD mm	
0.204-0.244	5.2-6.2	-	-	-	-	615 810 9790
0.232-0.276	5.9-7.0	-	-	-	-	615 810 9800
0.276-0.334	7.0-8.5	-	-	1/8	3x7	615 810 9810
0.334-0.393	8.5-10	1/4	6x9	3/16	5x9	615 810 9820
0.386-0.464	9.8-11.8	5/16	8x10	1/4	6x11	615 810 9830
0.445-0.523	11.3-13.3	5/16	8x12	5/16	8x12	615 810 9840
0.504-0.583	12.8-14.8	3/8	10x13 / 10x14	3/8	9.5x13 / 10x14	615 810 9850
0.575-0.661	14.6-16.8	1/2	13x16.5	3/8	10x16	615 810 9860
0.650-0.740	16.5-18.8	1/2	13x18	1/2	13x18	615 810 9870
0.709-0.799	18.0-20.3	1/2	13x18.6	1/2	12.5x19	615 810 9880
0.795-0.898	20.2-22.8	5/8	16x21	5/8	16x22	615 810 9890
0.866-0.976	22.0-24.8	3/8	16x22.5	5/8	16x23	615 810 9900
0.917-1.035	23.3-26.3	3/4	20x24	-	-	615 810 9910
1.043-1.181	26.5-30.0	-	-	3/4	20x26.6	615 810 9920
1.173-1.303	29.8-33.1	1	25x31	1	25x32	615 810 9930

SCHLAUCHSCHELLEN MIT SCHRAUBE



BESCHREIBUNG		FÜR EFFI	FÜR PVC GUMMI & POLYURETHAN	ARTIKEL-NUMMER
in.	mm	ID in.	ID in.	
0.31-0.55	8-14	1/4-5/16	1/8-1/4-5/16	615 804 6730
0.43-0.67	11-17	3/8	3/8	615 804 6740
0.51-0.79	13-20	1/2	1/2	615 804 6750
0.59-0.94	15-24	-	-	615 804 6760
0.75-1.10	19-28	5/8	5/8	615 804 6770
0.87-1.26	22-32	3/4	3/4	615 804 6780
1.02-1.50	26-38	-	-	615 810 9940
1.26-1.73	32-44	1	1	615 810 9950
1.50-1.97	38-50	-	-	615 810 9960
1.97-2.56	50-65	-	-	615 810 9970

SCHWERLAST-SCHLAUCHSCHELLEN FÜR GUMMI



BESCHREIBUNG		FÜR EFFI MAX	FÜR GUMMI	ARTIKEL-NUMMER
in.	mm	ID in.	ID in.	
0.87-0.98	22-25	5/8	5/8	615 811 0050
0.98-1.10	25-28	3/4	3/4	615 811 0060
1.14-1.26	29-32	-	-	615 811 0070
1.34-1.50	34-38	-	1	615 811 0080

PERFECT PACK

DAS PERFEKTE PAKET



PERFECT PACK ARTIKELNUMMER 615 812 0120

BEINHALTET	BESCHREIBUNG	ARTIKELNUM.
Air Flex	1/2" NPT	894 017 1567
Schlauch 1/2" NPT	1/2" NPT	CA049270
Nippel	10.4 mm 1/2" IG	615 810 5870
EF Kupplung	10.4 mm Schlauch Con. 16 mm	615 810 5480
Effi Max Schlauch	5/8" (16mm) - 20 m	615 810 9010
Schlauchklemme HD x 2	Für Gummi 22-25 mm	615 811 0050
Nippel ISO6150B	10.4 mm Schlauch Con. 16 mm	615 810 6200
EF Kupplung ISO6150B	10.4 mm 1/2" AG	615 810 5100
FRL	2 teilig 1/2" NPT	894 016 8517
FRL Tragbarer Stand	Für 1/2" metallic FRL	615 812 0450
Öfflasche	Pneumatiköl 120 ml	CA149661
Handschuhe	Größe XL	894 015 8619



IMMER DIE BESTEN BEDINGUNGEN FÜR IHRE ANWENDUNGEN

- ▶ AUSREICHEND DRUCK
- ▶ KONSTANTER LUFTFLUSS
- ▶ PASSENDE KUPPLUNGEN UND NIPPEL
- ▶ RICHTIGE VERBINDUNG AM WERKZEUG (GEMÄSS BEDIANLEITUNG)
- ▶ BESSER ERGONOMIE



SCHMIERMITTEL

LUFTÖL



BESCHREIBUNG		ARTIKELNUMMER
4 oz (0.12 l)	Pneumatiköl	CA149661
20.8 oz (0.591 l)	Pneumatiköl	CA000046
1gal. (3.8 l)	Airoilen-Öl	P089507

FETTPUMPE



BESCHREIBUNG	ARTIKELNUMMER
Fettpumpe	C098689

LEITUNGSÖLER

BESCHREIBUNG	KAPAZITÄT M/LITER	SPINDEL GEWINDE	MAX. ARBEITSDRUCK
615 812 0480	30 ml	1/4" BSP	34.0 bar (500psi)
615 812 0490	40 ml	1/2" BSP	34.0 bar (500psi)
615 812 0500	110 ml	3/4" BSP	18.0 bar (260psi)

SCHLAGWERKFETT

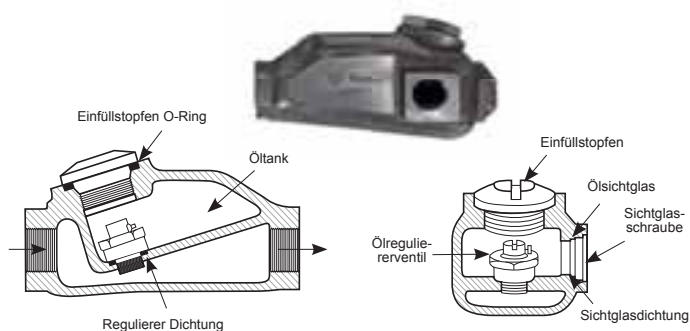


BESCHREIBUNG	ARTIKELNUMMER
Synthetisches Fett für (100g)	894 015 8455
Schlagschrauber-Kupplungen (400g)	894 015 8456

MINI-ÖLER



BESCHREIBUNG	ARTIKELNUMMER
Gewinde 1/4" NPT	205 052 4123
Gewinde 3/8" NPT	205 052 4293



ANDERES ZUBEHÖR

LUFTFLUSS-REGULIERER



BESCHREIBUNG	ARTIKELNUMMER
Ökonomischer Flussregulierer 1/4" NPT	LC121737
Schwerlast-Flussregulierer 1/4" NPT	CA085203

BLASPISTOLEN



BESCHREIBUNG	ARTIKELNUMMER
Blaspistole, kompakt	615 811 2690
Blaspistole, kompakt m. Schalldämpfer	615 811 2700
Blaspistole, Düsenrohr	615 811 2710
Blaspistole, Düsenrohr m. Schalldämpfer	615 811 2720

Alle Modelle: Anschlussgewinde 1/4"

KUGELVENTILE

Passend für Luft, Wasser, und viele andere Flüssigkeiten und Gase.



BESCHREIBUNG	INNENGEWINDE		ARTIKELNUMMER	
	IN.		NPT	BSP
CP BAL 08	1/4		615 810 9490	615 810 9410
CP BAL 10	3/8		615 810 9500	615 810 9420
CP BAL 15	1/2		615 810 9510	615 810 9430
CP BAL 20	3/4		615 810 9520	615 810 9440
CP BAL 25	1		615 810 9530	615 810 9450
CP BAL 32	1-1/4		-	615 810 9460
CP BAL 40	1-1/2		-	615 810 9470
CP BAL 50	2		-	615 810 9480

360° DRUCKLUFT-DREHGELENK

Zur Verbesserung der Arbeitsergonomie, Dieses Druckluftgelenk kann um 360° gedreht werden und vermeidet so unangenehme Arbeitsstellungen und Störungen beim Arbeiten an engen Stellen.



	ARTIKELNUMMER
Drehgelenk	894 015 8412

*Lufteingangsgewinde 1/4" BSP

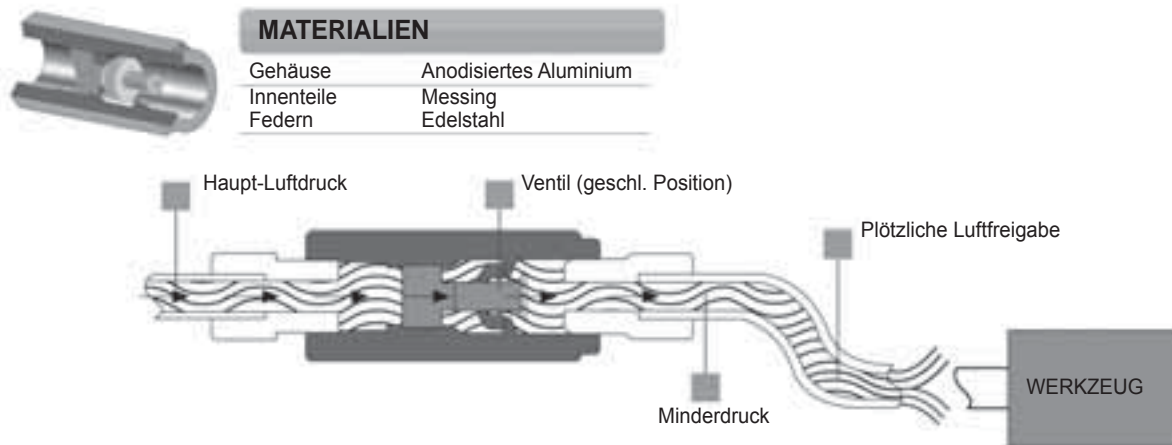
SCHLAUCHBRUCHSICHERUNG

Wenn sich eine Befestigung vom Druckluftschlauch löst, oder der Schlauch beschädigt wird, bläst der Schlauch auf unkontrollierte Weise eine übermäßige Menge an Luft aus, was eine Peitschbewegung des Schlauches nach sich zieht. Das kann Verletzungen verursachen und zu Schäden am Arbeitsplatz und in der Umgebung führen.

Eine Möglichkeit, das zu vermeiden, ist die Verwendung einer Rückschlagsicherung. Sie reduziert die Wahrscheinlichkeit des

gefährlichen Schlauch-Peitschens, wenn ein Schlauch explodiert oder sich eine Befestigung löst. Sie schaltet die Zufuhr schnell ab und setzt sie automatisch zurück, sobald der Minderdruck wieder hergestellt ist.

Rückschlagsicherungen helfen, die OSHA-Anforderungen 1926.302 (USA) zu erfüllen und können den Bedarf an Rückhalte- oder Schutzschläuchen, wie sie vom Europäischen Standard EN983 gefordert werden, eliminieren.



MATERIALIEN

Gehäuse	Anodisiertes Aluminium
Innenteile	Messing
Federn	Edelstahl

Verringertes Risiko des Schlauch-Peitschens, hilft, das Personal zu schützen

- Einfaches und zuverlässiges Design
- Hohe Lebensdauer

- Aluminium-anodisiertes Gehäuse für eine hohe Korrosionsbeständigkeit

- Auto-Reset zum Start der Minderdruck-Tätigkeit mit minimalem Stillstand

GEWINDEGRÖSSE	DRUCKABFALL BEI SCHLISSDURCHFLUSS		SCHLISSDURCHFLUSSRATE BEI 7 BAR		MAX. LUFTDURCHFLUSSRATE DES WERKZEUGS		FÜR DURCHFLUSSRATEN	ARTIKELNUMMER	
	bar	psi	l/s	cfm	l/s	cfm		in.	BSP
1/4"	0.14	2.03	7.8	16.4	5.0	10.5	Low	615 811 2420	
1/4"	0.30	4.35	13.0	27.3	10.0	21.0	High		615 811 2460
3/8"	0.14	2.03	18.0	37.8	10.0	21.0	Low	110422	
3/8"	0.30	4.35	32.0	67.2	25.0	52.5	High	110432	615 811 2480
1/2"	0.30	4.35	45.0	94.5	35.0	73.5	High	110442	
3/4"	0.30	4.35	75.0	157.5	60.0	126.0	High	615 811 2430	
1"	0.30	4.35	86.0	180.6	70.0	147.0	High	615 811 2440	

TEST-AUSRÜSTUNG

LUFTWERKZEUG-SIMULATOR



BESCHREIBUNG	ARTIKELNUMMER
Luftwerkzeug-Simulator	615 811 0090

Um zu überprüfen, ob der Druck oder der Luftfluss ausreichend sind.

Der Druckluft-Werkzeug-Simulator wird an Stelle des Werkzeugs angeschlossen.

Wird mit verschiedenen Anschlüssen geliefert.

FEDERZÜGE

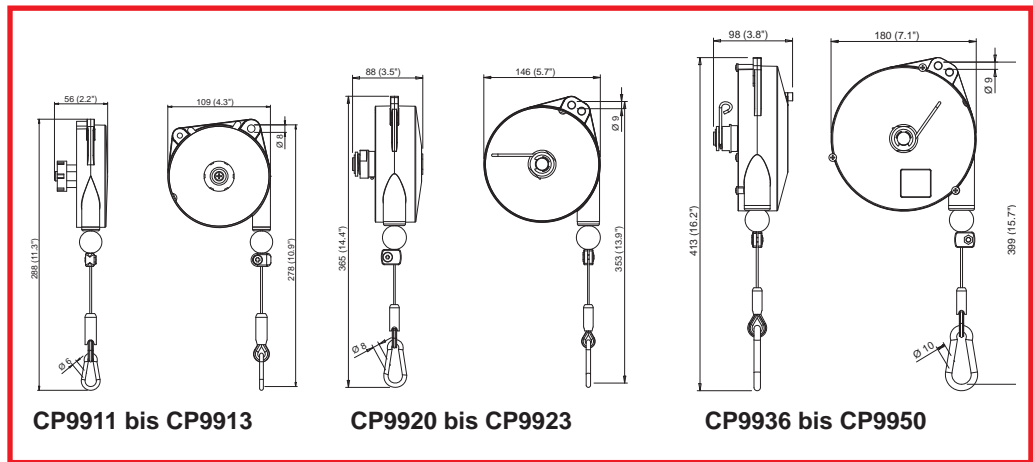
FEDERZÜGE - CP9911 BIS CP9950

Die CP-Federzüge sind ein erstklassiges Qualitätsprodukt, das entwickelt wurde, um eine Hand eines Bedieners vom Maschinengewicht zu entlasten. Hilfsmittel die Stress und Ermüdungserscheinungen beseitigen, erhöhen dadurch die Arbeitsproduktivität.



Feder-Aufrollautomatik:

- Zylindrische Ausführung
- Aufrollautomatik
- Freier Arbeitsbereich ohne störende Geräte
- Seil aus Edelstahl
- Aluminium-Gehäuse
- 5,2 bis 8,2 ft (1.600 bis 2.500 mm) Seilhub



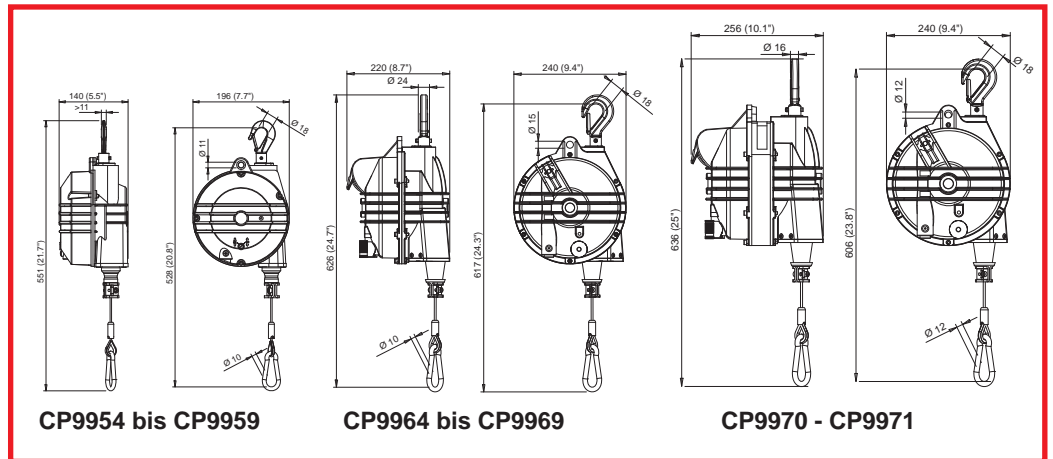
MODELL	LAST BEREICH		HUB		NETTO GEWICHT		ARTIKEL NUMMER
	lb.	kg	ft	mm	lb.	kg	
FEDERZÜGE FÜR LEICHTE BEANSPRUCHUNG							
CP9911	0.8-2.2	0.4-1	5.2	1,600	1.3	0.6	894 109 9110
CP9912	2.2-4.4	1-2	5.2	1,600	1.3	0.6	894 109 9120
CP9913	4.4-6.6	2-3	5.2	1,600	1.5	0.7	894 109 9130
FEDERZÜGE FÜR MITTLERE BEANSPRUCHUNG							
CP9920	2.2-5.5	1-2.5	6.5	2,000	4.4	2.0	894 109 9200
CP9921	4.4-8.8	2-4	6.5	2,000	4.4	2.0	894 109 9210
CP9922	8.8-13.2	4-6	6.5	2,000	5.1	2.3	894 109 9220
CP9923	13.2-17.6	6-8	6.5	2,000	5.5	2.5	894 109 9230
FEDERZÜGE FÜR MITTLERE BEANSPRUCHUNG							
CP9936	4.4-8.8	2-4	8.2	2,500	6.4	2.9	894 109 9360
CP9937	8.8-13.2	4-6	8.2	2,500	7.1	3.2	894 109 9370
CP9938	13.2-17.6	6-8	8.2	2,500	7.7	3.5	894 109 9380
CP9939	17.6-22.0	8-10	8.2	2,500	8.2	3.7	894 109 9390
CP9940	22.0-30.8	10-14	8.2	2,500	8.8	4.0	894 109 9400
CP9946 *	4.4-8.8	2-4	8.2	2,500	6.6	3.0	894 109 9460
CP9947 *	8.8-13.2	4-6	8.2	2,500	7.3	3.3	894 109 9470
CP9948 *	13.2-17.6	6-8	8.2	2,500	7.9	3.6	894 109 9480
CP9949 *	17.6-22.0	8-10	8.2	2,500	8.4	3.8	894 109 9490
CP9950 *	22.0-30.8	10-14	8.2	2,500	8.8	4.0	894 109 9500

FEDERZÜGE - CP9954 BIS CP9971



Reaktionsfrei:

- Konische Ausführung.
- Seil aus rostfreiem.
- Federzug hält das Gewicht in der ausgewählten Höhe.
- Aluminium-Gehäuse.
- 6,5 ft (2.000 mm) Seilhub



MODELL	LAST BEREICH		HUB		NETTO GEWICHT		ARTIKEL NUMMER
	lb.	kg	ft	mm	lb.	kg	
FEDERZÜGE FÜR MITTLERE BIS HOHE BEANSPRUCHUNG							
CP9954	8.8-15.4	4-7	6.5	2,000	11.0	5.0	894 109 9540
CP9955	15.4-22.0	7-10	6.5	2,000	12.1	5.5	894 109 9550
CP9956	22.0-30.8	10-14	6.5	2,000	12.1	5.5	894 109 9560
CP9957	30.8-39.7	14-18	6.5	2,000	14.3	6.5	894 109 9570
CP9958	39.7-48.5	18-22	6.5	2,000	13.2	6.0	894 109 9580
CP9959	48.5-55.1	22-25	6.5	2,000	14.6	6.6	894 109 9590
FEDERZÜGE FÜR HOHE BEANSPRUCHUNG							
CP9964	55.1-66.1	25-30	6.5	2,000	25.4	11.5	894 109 9640
CP9965	66.1-77.2	30-35	6.5	2,000	26.0	11.8	894 109 9650
CP9966	77.2-99.2	35-45	6.5	2,000	27.3	12.4	894 109 9660
CP9967	99.2-121.2	45-55	6.5	2,000	27.6	12.5	894 109 9670
CP9968	121.2-143.3	55-65	6.5	2,000	30.0	13.6	894 109 9680
CP9969	143.3-165.3	65-75	6.5	2,000	32.0	14.5	894 109 9690
FEDERZÜGE FÜR SEHR HOHE BEANSPRUCHUNG							
CP9970	165.3-198.4	75-90	6.5	2,000	38.1	17.3	894 109 9700
CP9971	198.4-231.5	90-105	6.5	2,000	39.7	18.0	894 109 9710